

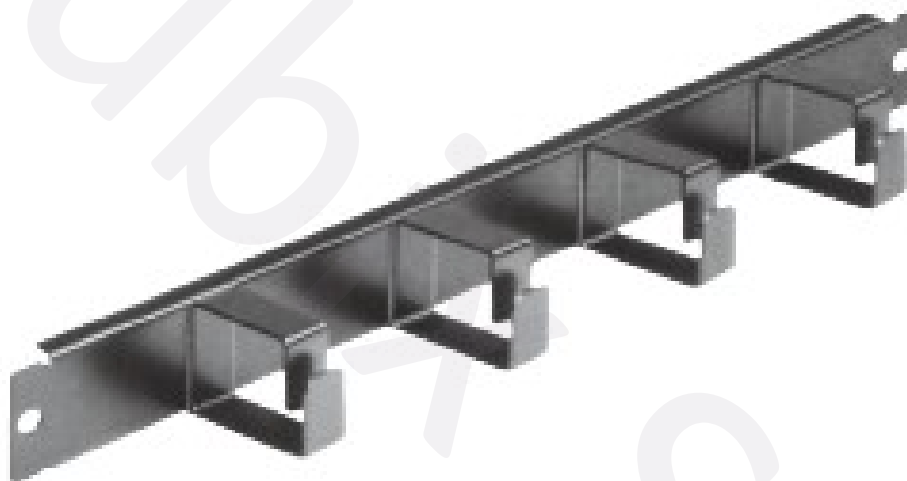


Codice Articolo: 2011017 - 2011018

Descrizione : **PANNELLO PASSACAVI**

*Pannello passacavi in lamiera verniciata per ordinare il cablaggio delle bretelle di permutazione.*

CODICE	DESCRIZIONE	DIMENSIONI (mm)		
		L	P	H
2011017	Pannello passacavi – colore Grigio	482,6	-	44
2011018	Pannello passacavi – colore Nero	482,6	-	44



#### CARATTERISTICHE PRINCIPALI

- Telaio in lamiera, 4 anelli guidacavi in ABS
- Colore grigio RAL 7035 o Nero RAL 9005
- Fissaggio su 2 montanti



*scheda tecnica*

Codice Articolo: 2011017 - 2011018

Descrizione : **PANNELLO PASSACAVI**

**DISEGNO TECNICO**

